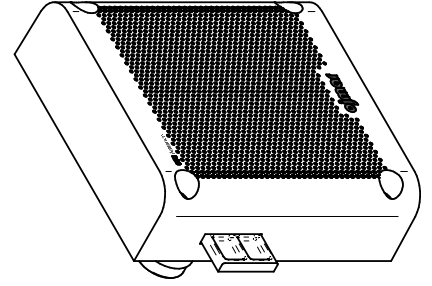
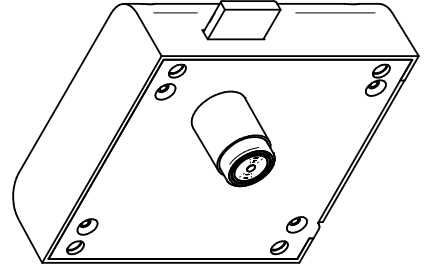
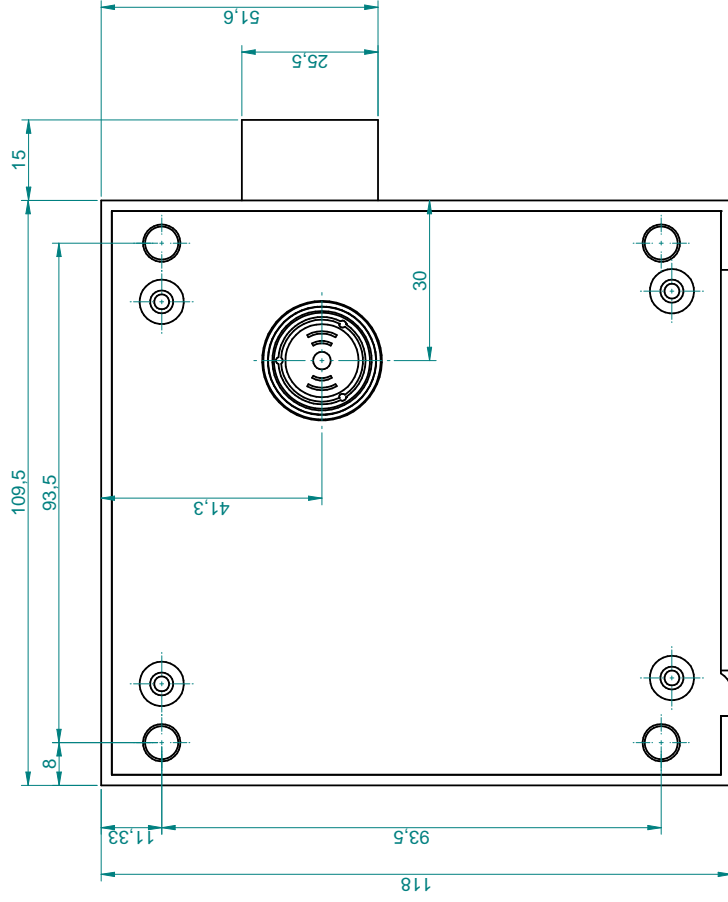
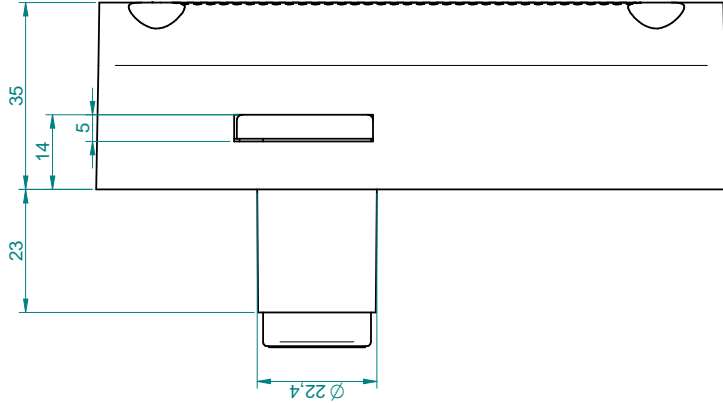
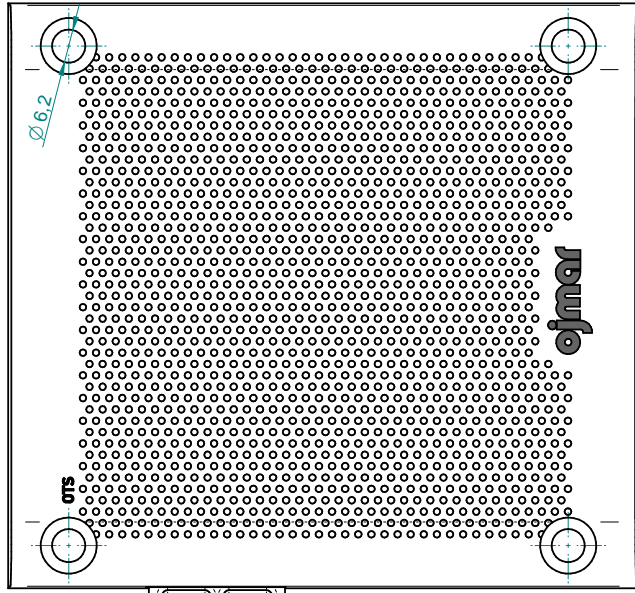


Mas de/Bigger than	hasta/up to	Tolerance/ Tolerancia
0,5	6	±0,1
6	30	±0,2
30	120	±0,3
120	315	±0,5
315	1000	±0,8



Dibujador/ Drawn by	Fecha/Date	Firma/Signature	Índice/ Index	Nombre/ Name	Letra/ Letter	Cambio / Change
Revisador/ Checked by	17/02/2022	Ibai				
Material	Tratamiento térmico/Heat treatment		Trat. protección superficial/Surface treatment			
Peso/Weight	Designación de la pieza / Part name		Nº de la pieza/Part number		Edición/Edition	
0,0 kg	CRDA. OTS PULSE IZQUIERDA		233.A0002		1:1	
					Sustituye a /Substitutes to: Sustituido por /Substituted by:	

