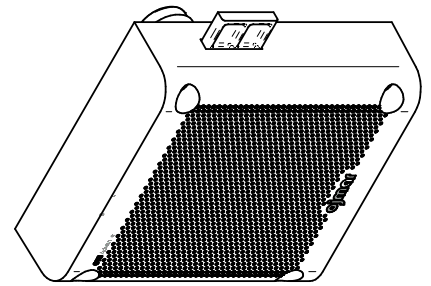
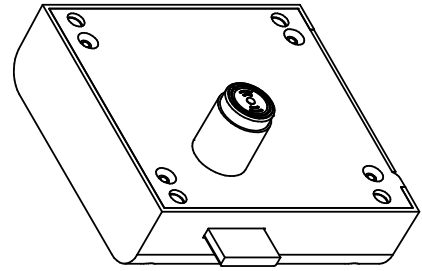
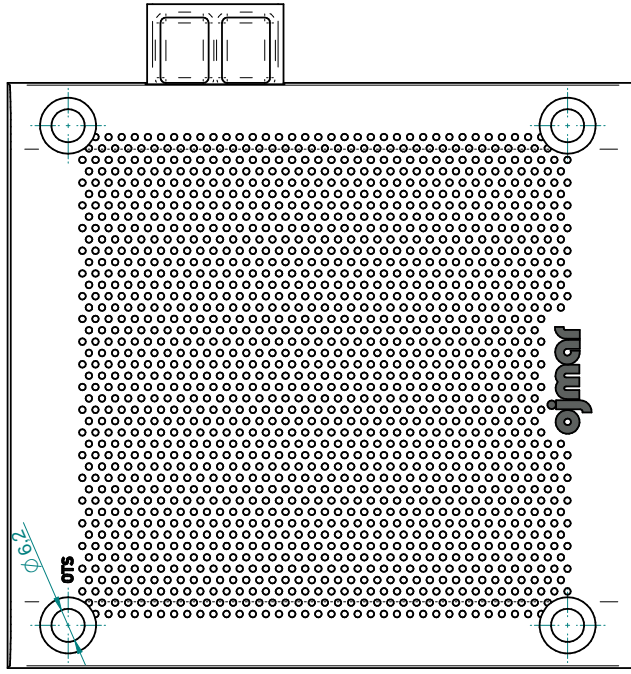
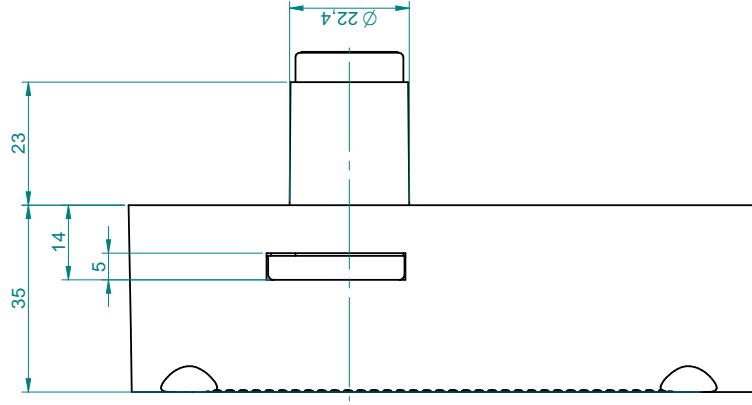
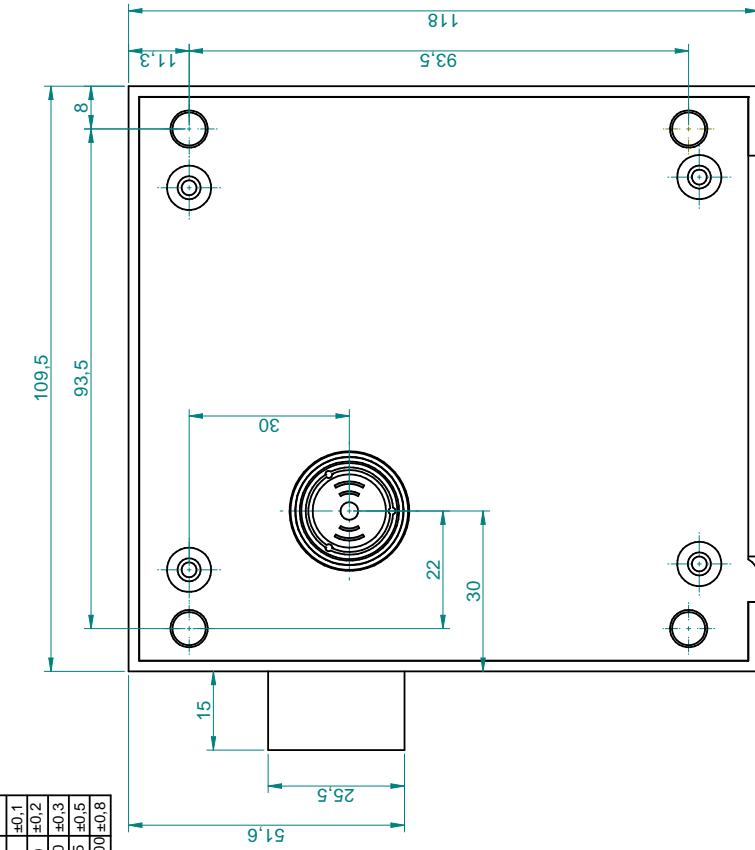


TOLERANCIAS TOLERANCES TOLÉRANÇES	
Más de/Bigger than	hasta/up to
0,5	6
±0,1	±0,1
6	30
±0,2	±0,3
120	315
±0,5	±0,8
1000	1000
±0,8	



Fecha/Date	Firma/Signature	Nombre/Name	Índice/Index	Letra/Letter	Cambio / Change
Dibujado/ Drawn by	15/02/2022	Ibai			
Revisado/ Checked by					
Material	Tratamiento térmico/Heat treatment		Trat. protección superficial/Surface treatment		
Peso/Weight	Designación de la pieza / Part name		Nº de la pieza/Part number		Escala/Scale
0,0 kg	CRDA.OTS PULSE DERECHA		233.A0001		1:1
			Sustituye a /Substitutes to:		-
			Sustituido por /Substituted by:		-

