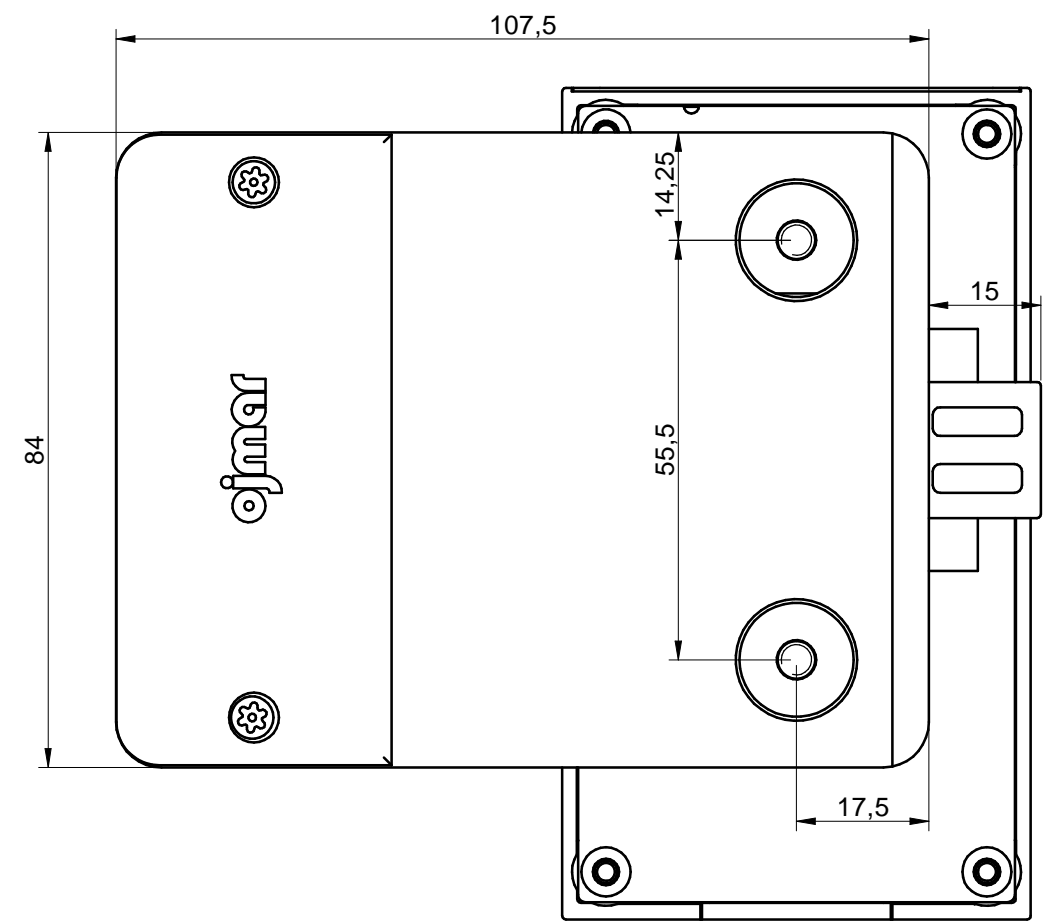
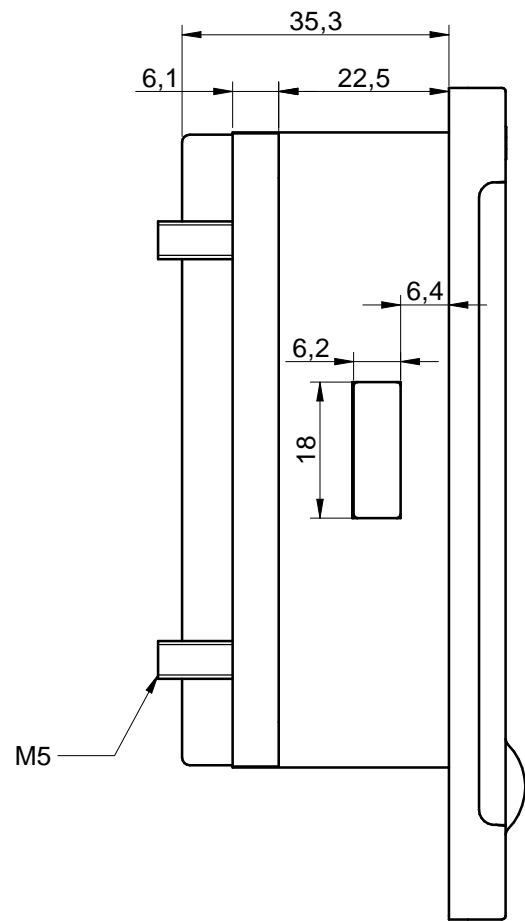
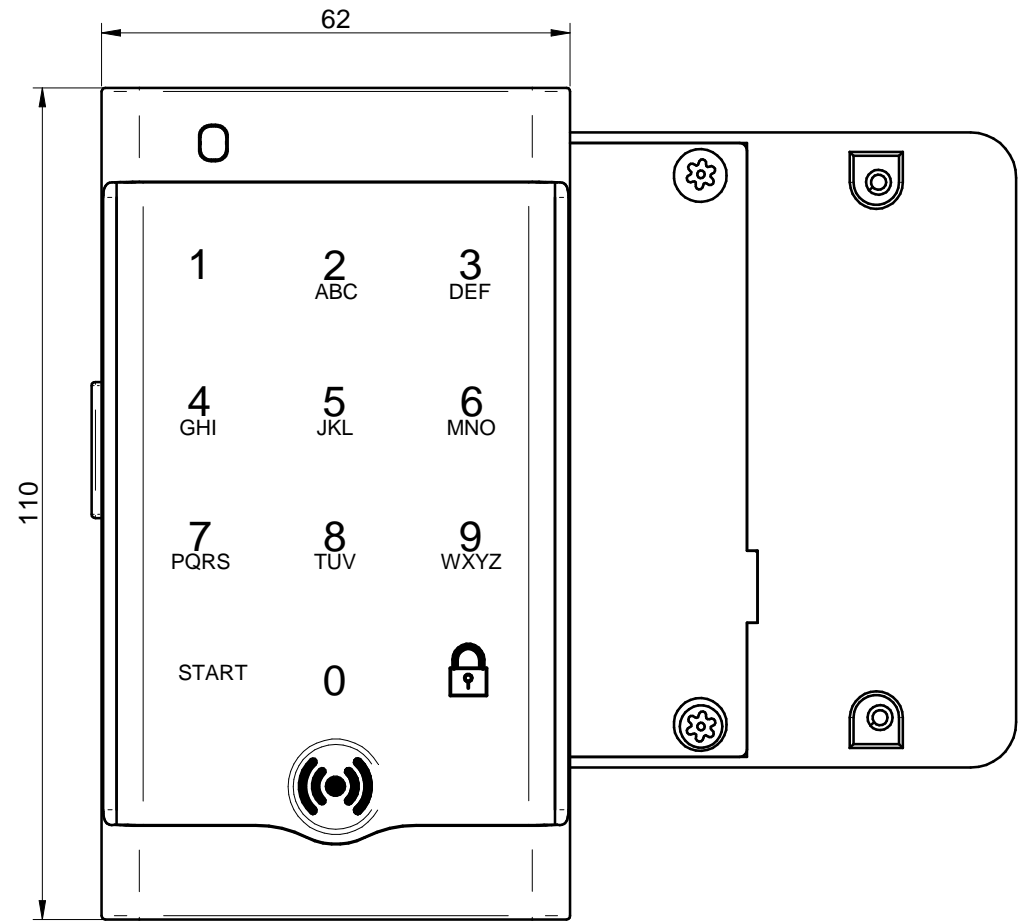


COTAS SIN TOLERANCIA/DIMS WITHOUT TOLERANCE (mm)			
Más de/Bigger than	hasta/Up to	Tolerancia/Tolerance	
0,5	6	±0,1	
6	30	±0,2	
30	120	±0,3	
120	315	±0,5	
315	1000	±0,8	



DISTRIBUIDO

	Fecha/Date	Firma/Signature					
Dibujado/ Drawn by	05/08/2020	Ibai					
Revisado/ Checked by			Fecha/Date	Nombre/ Name	Indice/ Index	Letra/ Letter	Cambio / Change
Material	Tratamiento térmico/Heat treatment			Trat. protección superficial/Surface treatment			
Peso/Weight	Designación de la pieza / Part name			Nº de la pieza/Part number	Edición/Edition	Escala/Scale	
0 g	CRDA. OCS PRO E-17,5 LIBRE TORNILLOS LARGOS			5010.L50L	01	1:1	
				Sustituye a /Substitutes to:			
				Sustituido por /Substituted by:			