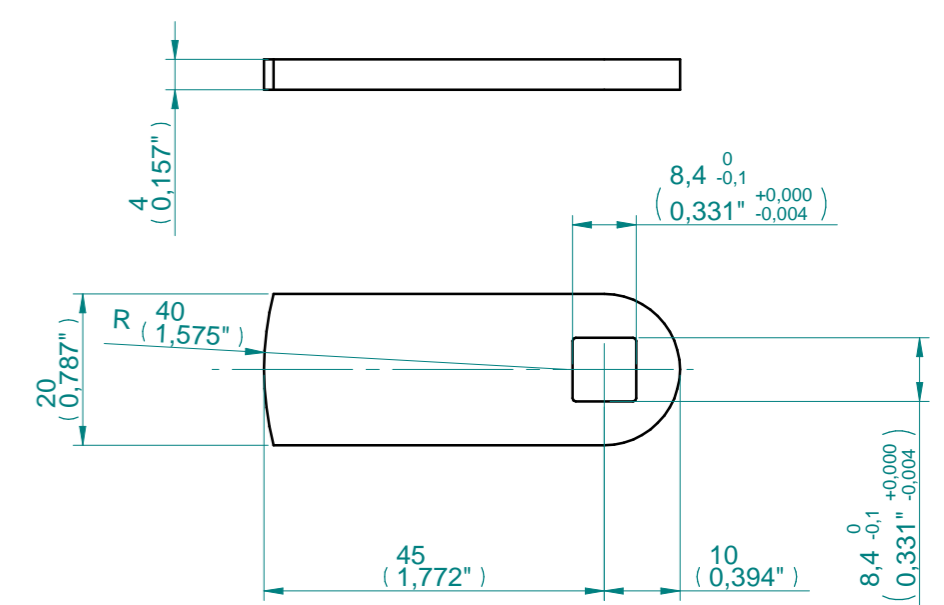
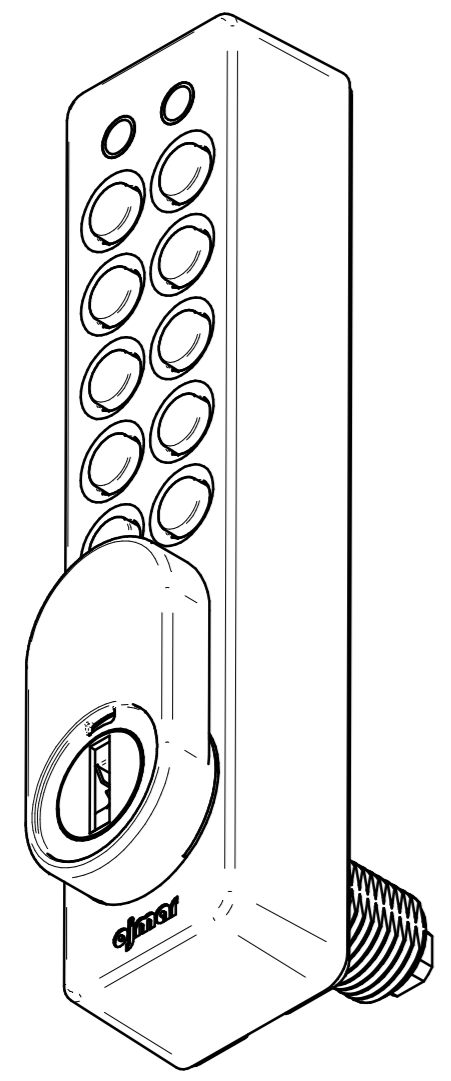
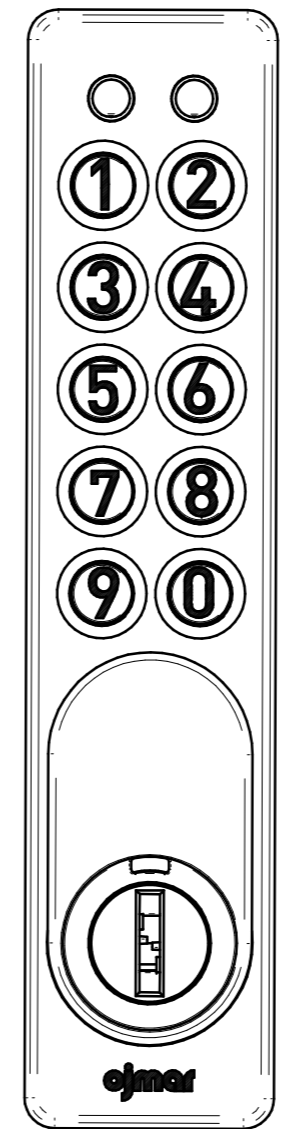
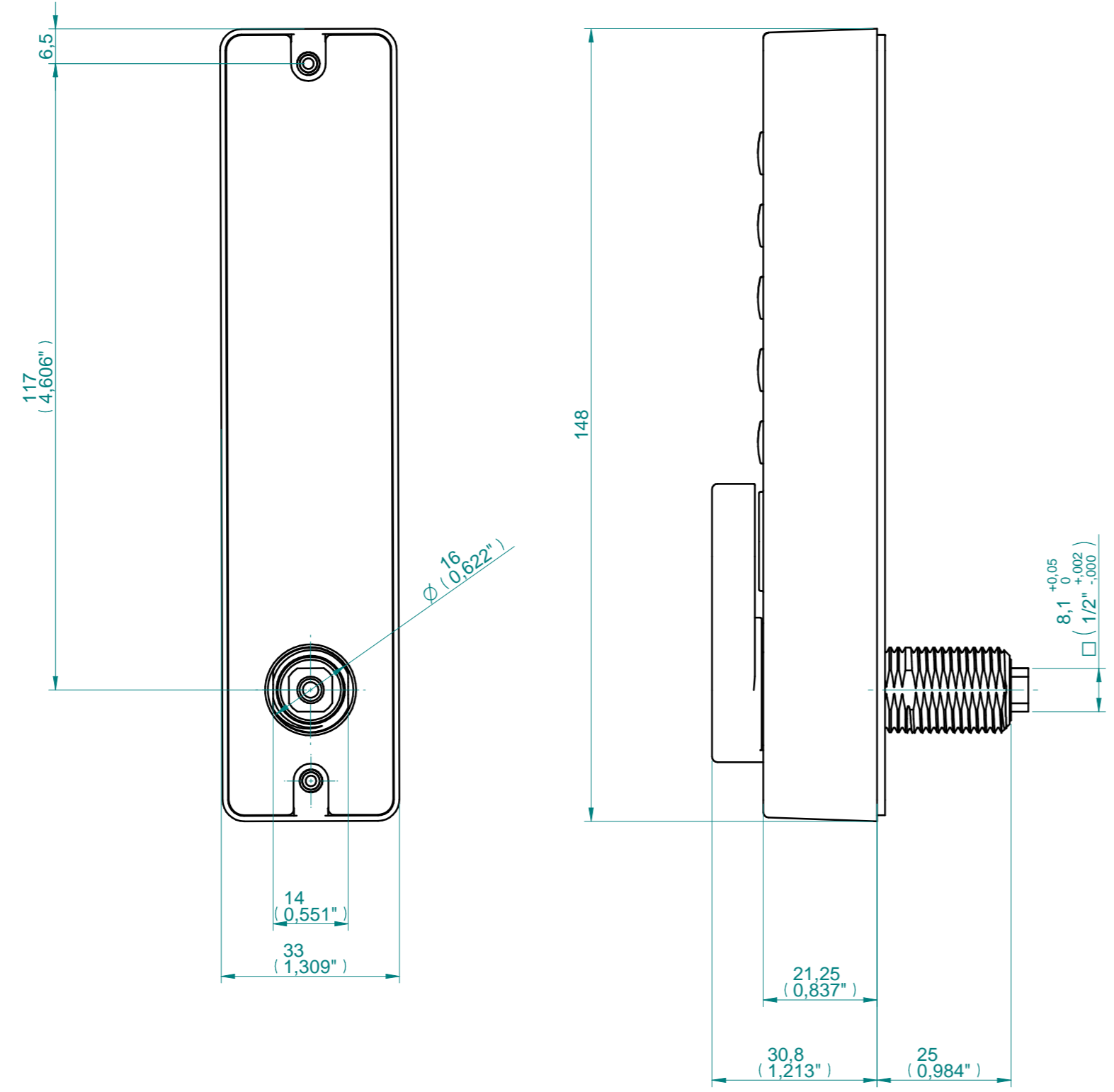
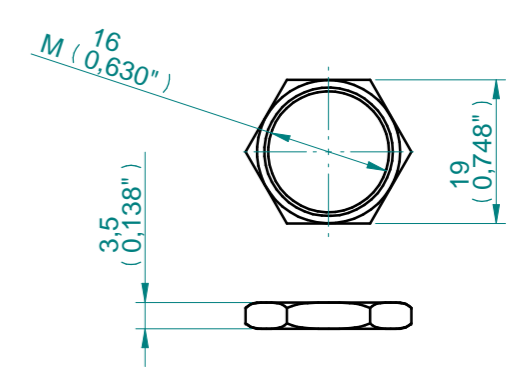


COTAS SIN TOLERANCIAS/DIMS WITHOUT TOLERANCE (mm)		
Más del Bigue than	hasta/ up to	Tolerancia/ Tolerance
0,5	6	±0,1
6	30	±0,2
30	120	±0,3
120	315	±0,5
315	1000	±0,8

Cam H-00 R-45 thickness 4m



Nut M16X3,5



ACCESORIOS/ACCESORIES					
1 TUERCA M16x3.5	1 NUT M16x3.5				
1 TORNILLO M4x25	1 SCREW M4x25				
1 ARANDELA ANTIGIRO PARA M4	1 ANTIROTATION WASHER FOR M4				
1 TORNILLO M5x15	1 SCREW M5x15				
1 ARANDELA Ø18x2 (DIN 440)	1 WASHER Ø18x2 (DIN 440)				
1 LENGÜETA H-00 R-45 ESP. 4mm	1 CAM H-00 R-45 THICKNESS 4mm				
1 PACK DE PILAS	1 BATTERY PACK				
1 HOJA INSTRUCCIONES	1 INSTRUCTION SHEET				
	Fecha/Date	Firma/Signature			
Dibujado/ Drawn by	21/02/2019	Ibai			
Revisado/ Checked by			Fecha/Date	Nombre/ Name	Índice/ Index
				Letra/ Letter	Cambio / Change
Material	Tratamiento térmico/Heat treatment		Trat. protección superficial/Surface treatment		
Peso/Weight	Designación de la pieza / Part name		Nº de la pieza/Part number	Edición/Edition	Escala/Scale
0 g	CRD. TECLADO NL210P VERTICAL CON CILINDRO, LIBRE, NEGRA / VERTICAL KEYPAD LOCK NL210P, WHIT CYLINDER, FREE, BLACK		3008.0002	01	1:1
			Sustituye a /Substitutes to:		
			Sustituido por /Substituted by:		

DISTRIBUIDO