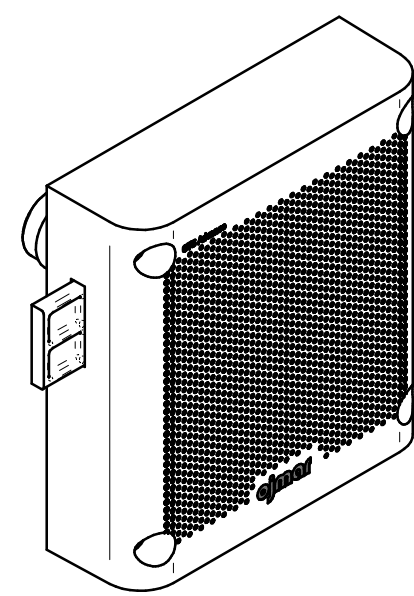
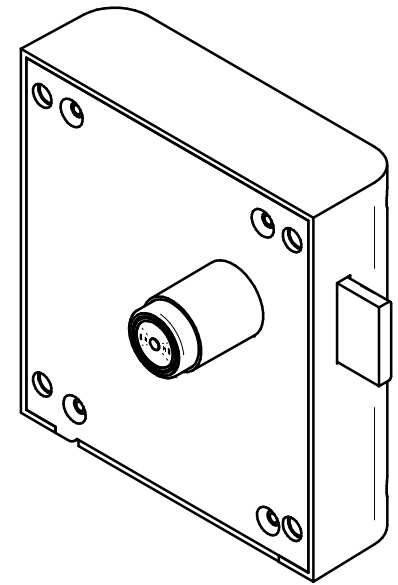
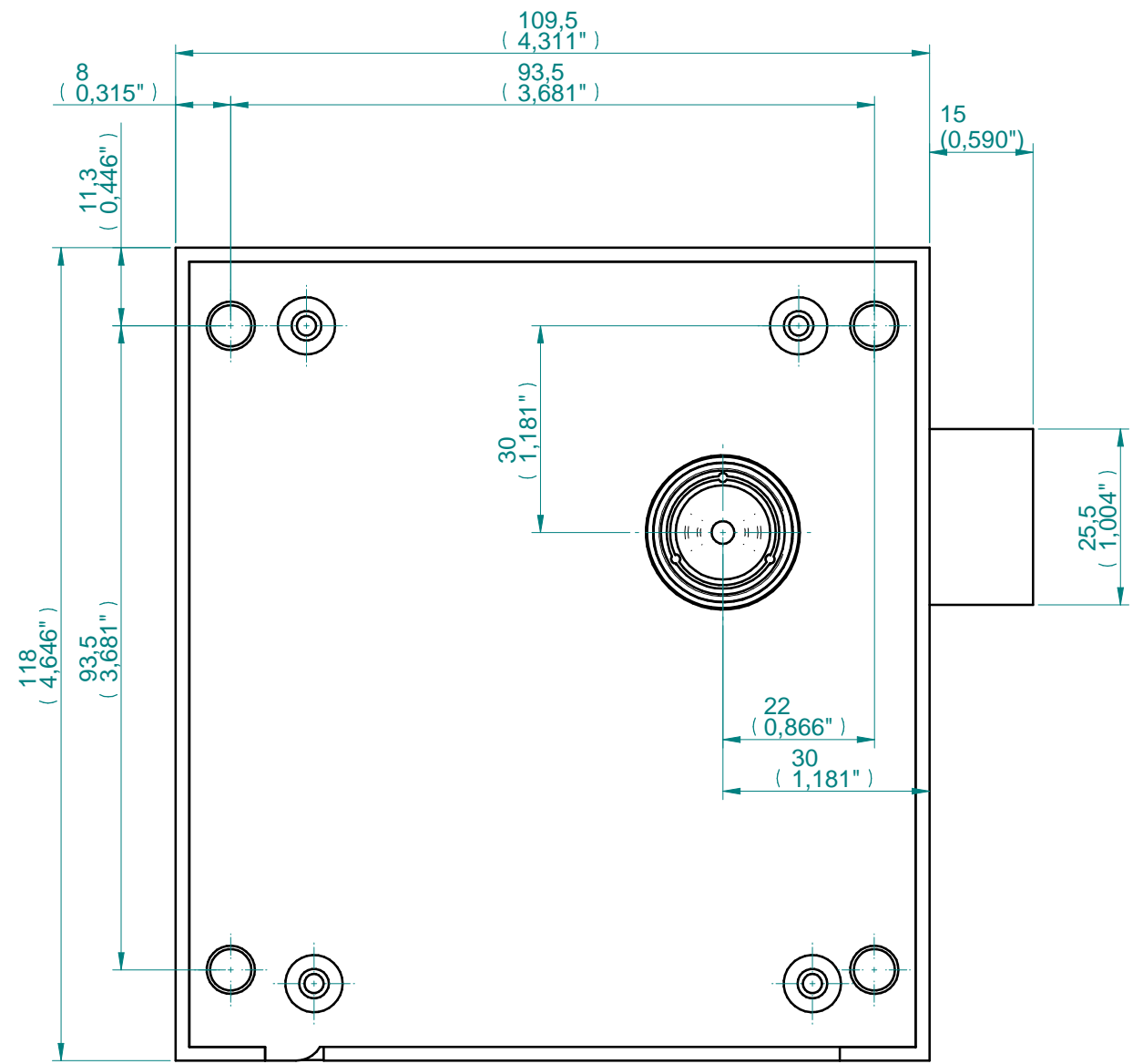
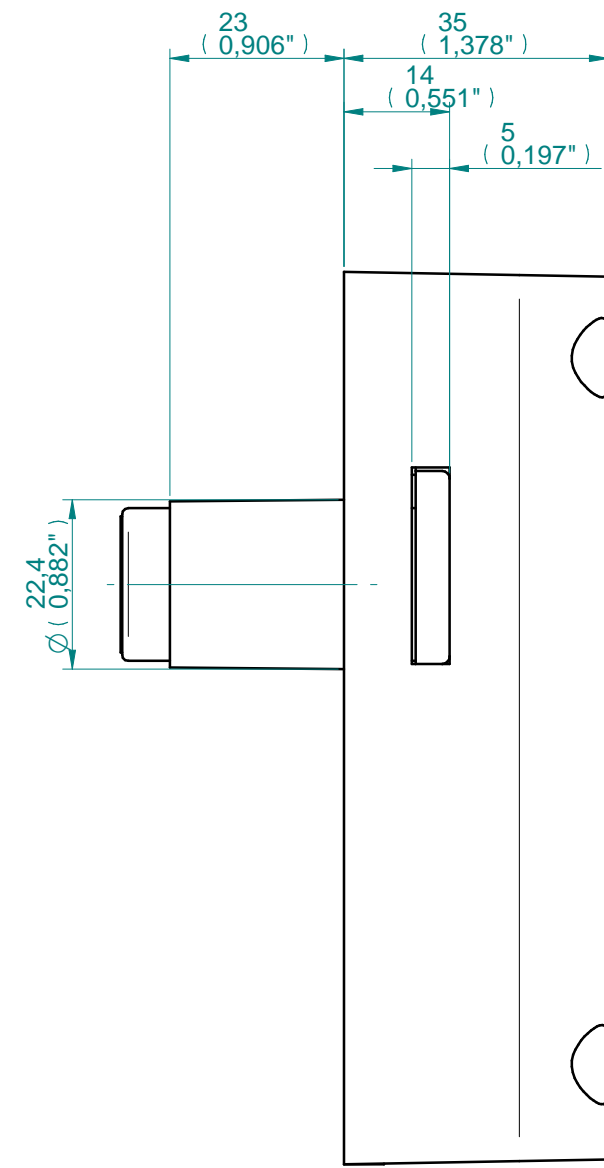
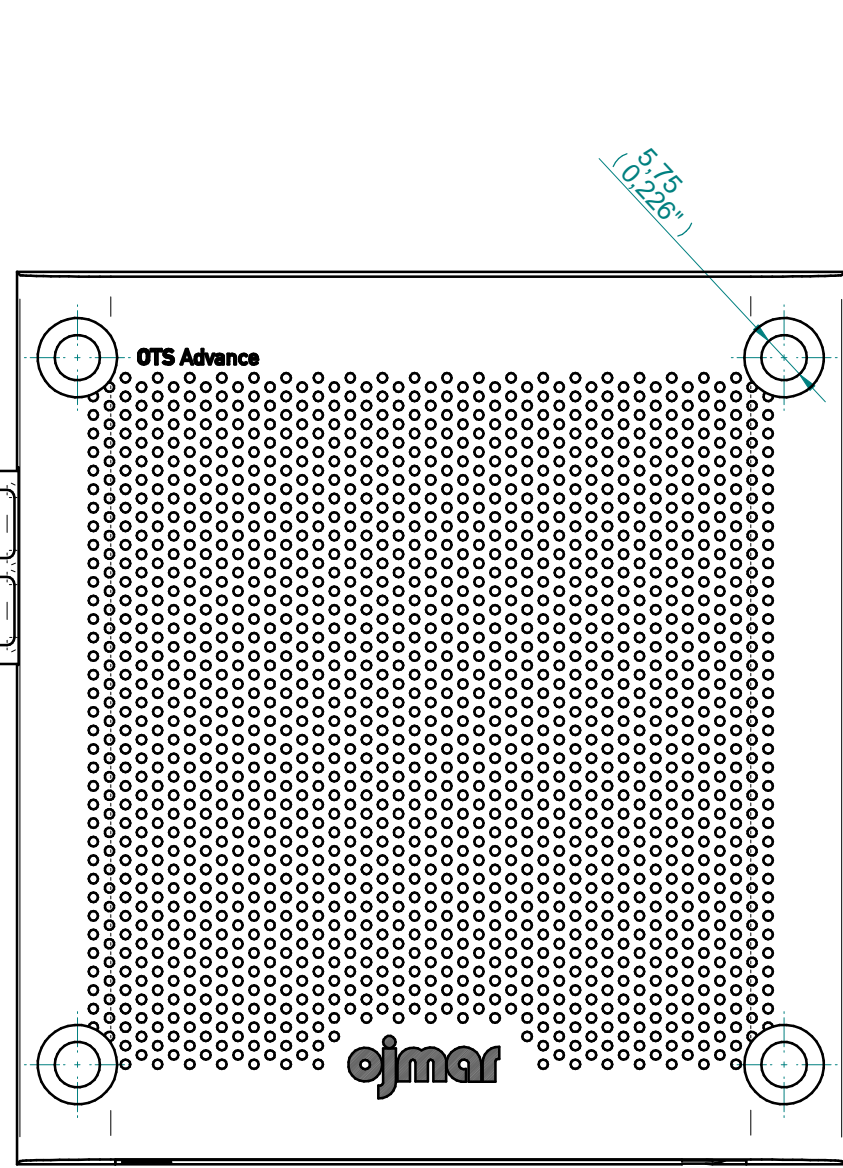


COTAS SIN TOLERANCIA/DIMS WITHOUT TOLERANCE (mm)		
Más de/Bigger than	hasta/Up to	Tolerancia/Tolerance
0,5	6	±0,1
6	30	±0,2
30	120	±0,3
120	315	±0,5
315	1000	±0,8



	Fecha/Date	Firma/Signature					
Dibujado/ Drawn by	10/01/2019	Ibai					
Revisado/ Checked by			Fecha/Date	Nombre/ Name	Indice/ Index	Letra/ Letter	Cambio / Change
Material	Tratamiento térmico/Heat treatment			Trat. protección superficial/Surface treatment			
Peso/Weight	Designación de la pieza / Part name			Nº de la pieza/Part number	Edición/Edition	Escala/Scale	
0,0 kg	OTS ADVANCE IZQUIERDA / OTS ADVANCE LEFT			033.A0004	01	1:1	
				Sustituye a /Substitutes to:		-	
				Sustituido por /Substituted by:		-	