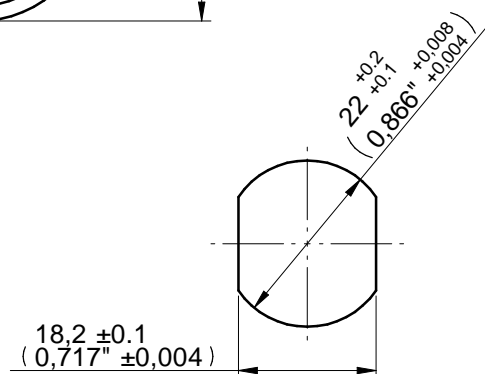
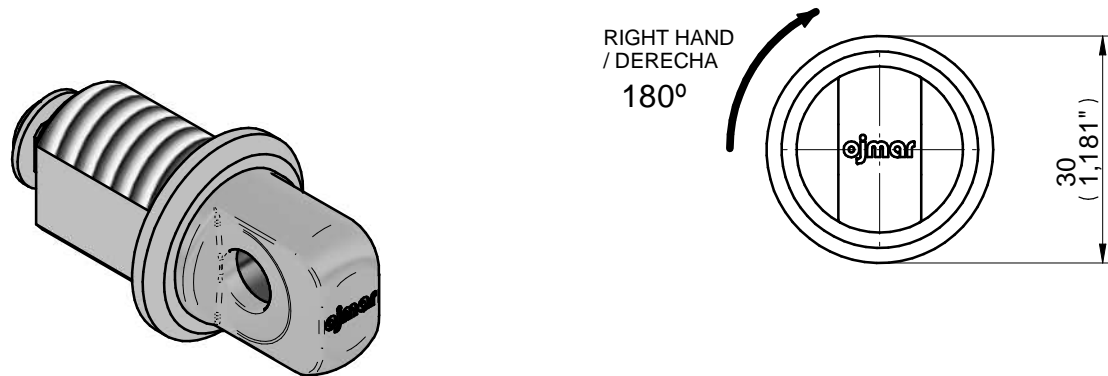
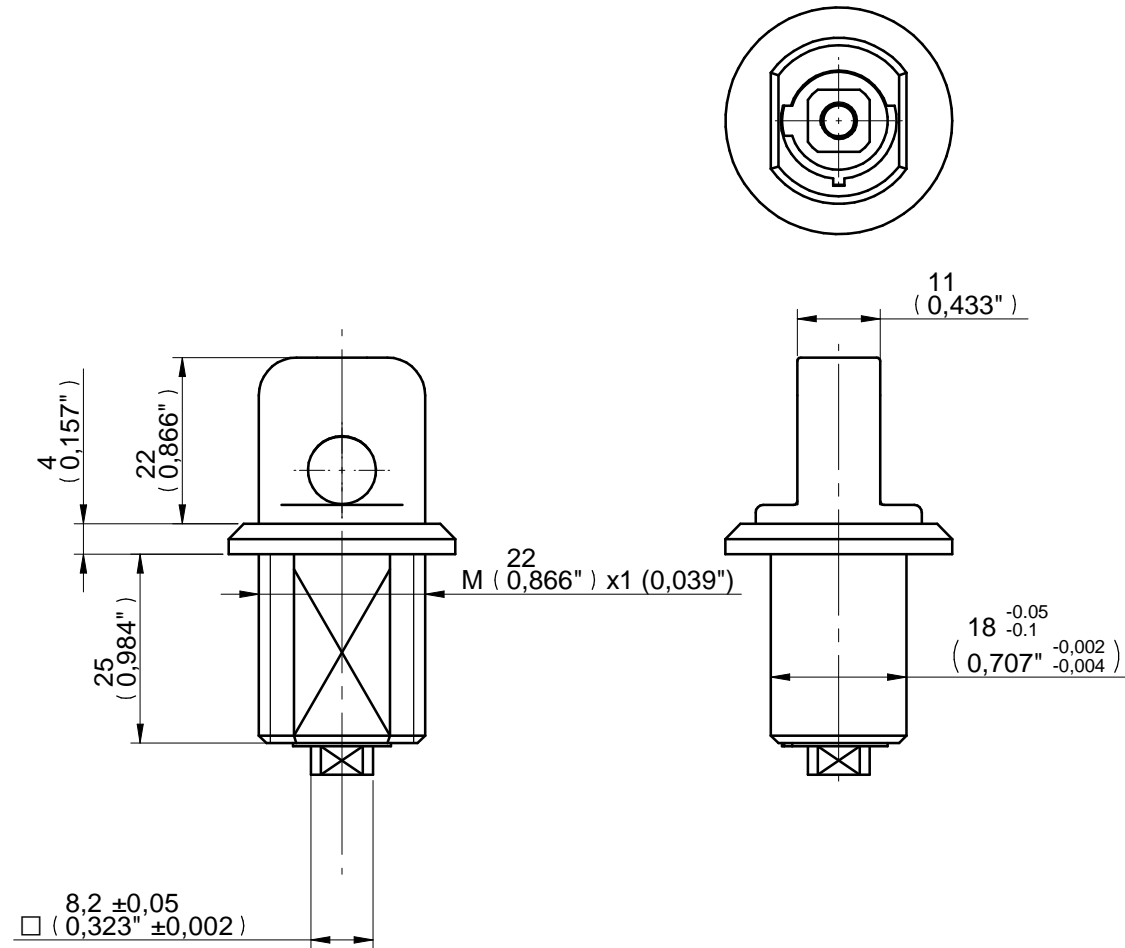


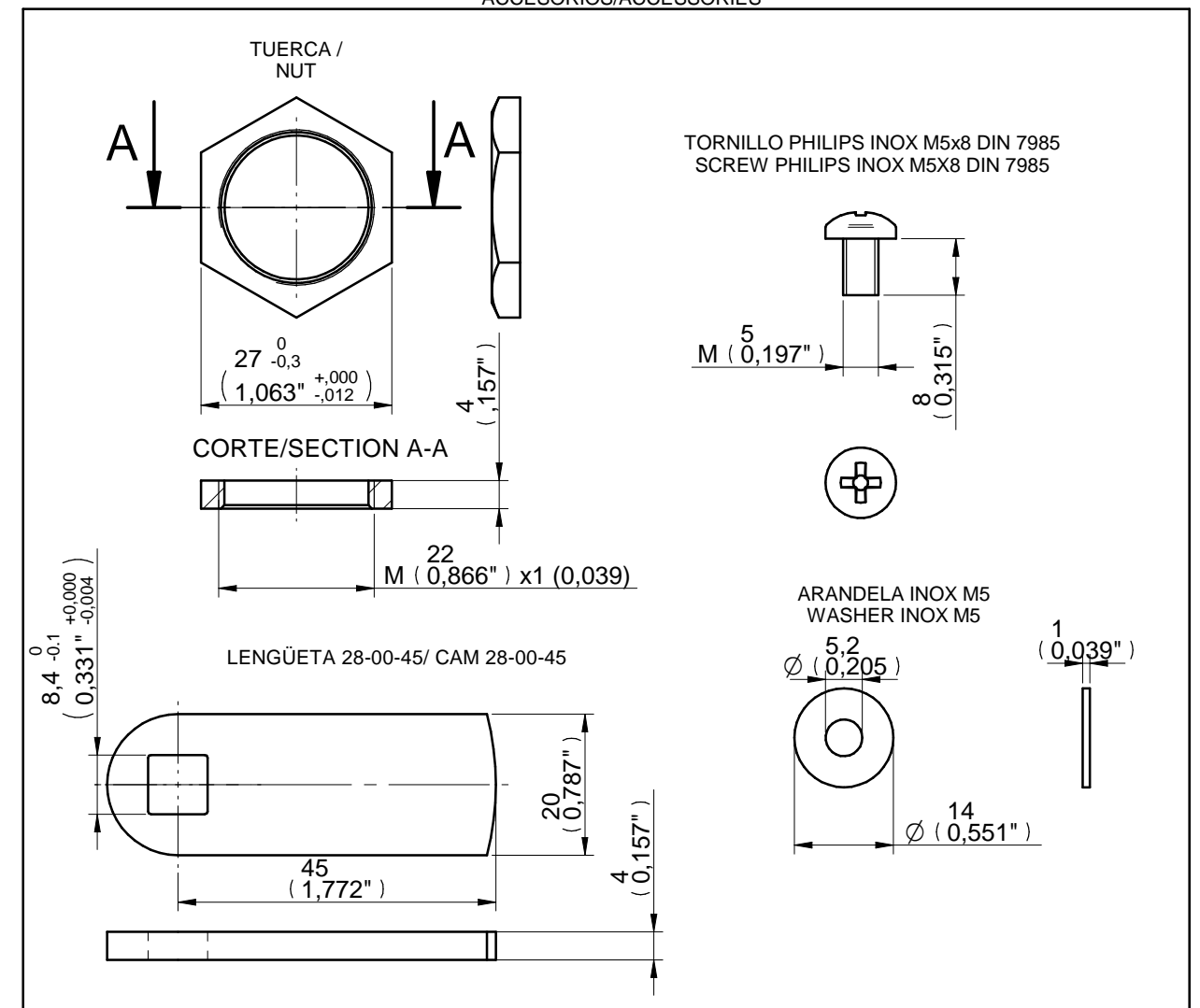
DISTRIBUIDO

COTAS SIN TOLERANCIA/DIMS WITHOUT TOLERANCE (mm)		
Más de/Bigger than	hasta/Up to	Tolerancia/Tolerance
0,5	6	±0,1
6	30	±0,2
30	120	±0,3
120	315	±0,5
315	1000	±0,8



ORIFICIO DE AMARRE
FIXING HOLE

ACCESORIOS/ACCESSORIES



Finished: Chrome polished
 Accessories: 1 nut (Stainless steel)
 1 screw PHILIPS M5X8 with washer
 Hasp lock and accessories have to be introduced in a plastic bag

Acabado: Cromo pulido
 Accesorios: 1 tuerca (Acero inoxidable)
 1 tornillo philips M5X8 con arandela
 La cerradura y los accesorios en una bolsa de plástico.

Fecha/Date	Firma/Signature						
04/04/2016	Sendin						
Revisado/Checked by	Fecha/Date	Nombre/Name	Indice/Index	Letra/Letter	Cambio / Change		
04/04/2016	Sendin						
Material	Tratamiento térmico/Heat treatment			Trat. proteccion superficial/Surface treatment			
	Designación de la pieza / Part name			Nº de la pieza/Part number	Edición/Edition	Escala/Scale	
0,0 kg	HASP LOCK RIGHT HAND H-00 R-45/ CRDA. CAND. DCHA H-00 R-45			039.MMD0045	01	1:1	
				Sustituye a /Substitutes to:			-
				Sustituido por /Substituted by:			-