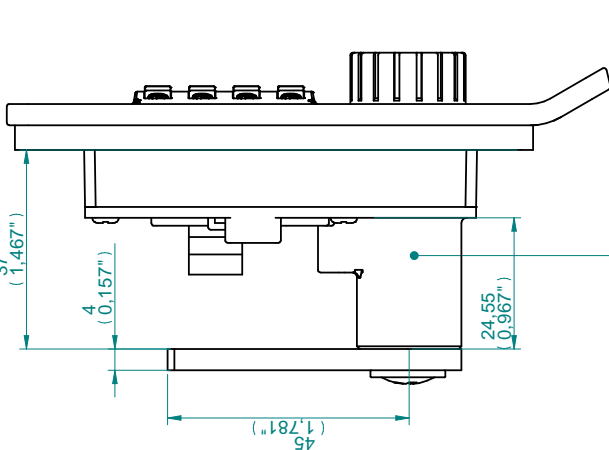
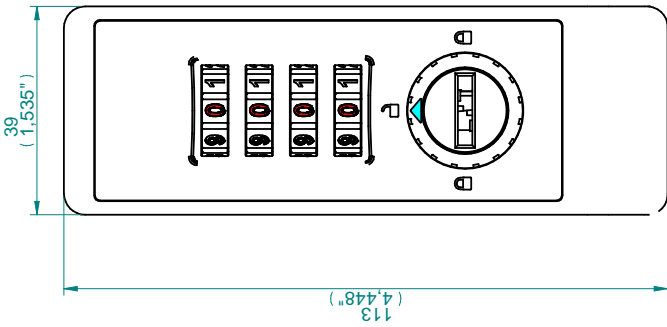
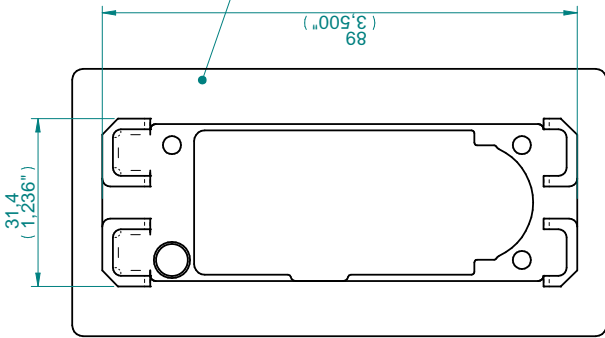
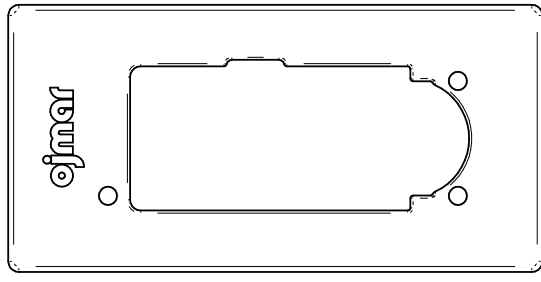
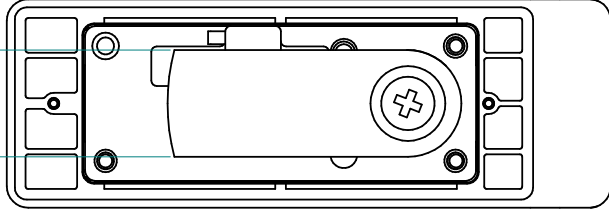


Más de/Bigger than	hasta/up to	Tolerance/Tolerancia
0.5	6	±0.1
6	30	±0.2
30	120	±0.3
120	315	±0.5
315	1000	±0.8



PINTADO NEGRO SPC#050
BLACK PAINTED SPC#050



PINTADO NEGRO SPC#050
BLACK PAINTED SPC#050

CODIGO/CODE	LOCK FINISH/ACABADO CERRADURA	LOCK	HANDLE FINISH/ACABADO TIRADOR
8001.AT1	PINTADO NEGRO SPC#010 / BLACK PAINTED SPC#010		
8001.BT1			CROMO MATE SATINADO / SATIN CHROME WITH GRAIN
8001.AT4	PINTADO NEGRO SPC#010 / BLACK PAINTED SPC#010		PINTADO NEGRO SPC#080 / BLACK PAINTED SPC#080
8001.BT4			
8001.AT2	PINTADO NEGRO SPC#010 / BLACK PAINTED SPC#010		PINTADO BLANCO SPC#976 / WHITE PAINTED SPC#976
8001.BT2			

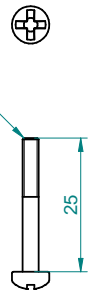
LOCK WITH BACK PLATE 89x32 WITHOUT SCREWED /
CERRADURA CON PLACA DE AMARRER 89x32 SIN ATORNILLAR

STAIN STEEL AISI 304 CAM / LENGÜETA INOX. AISI 304

INSTALLATION AND ASSEMBLY /
INTRUCCIONES DE INSTALACION Y MONTAJE 1 UNIT / 1 UNIDAD

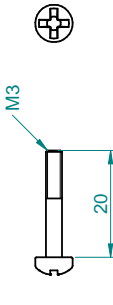
QUICK GUIDE /
INTRUCCIONES DE USO 1 UNIT / 1 UNIDAD

CARBON STEEL L-25 MATERIAL 1022 /
TORNILLO ACERO L-25 MATERIAL 1022




3 UNITS /
3 UNIDADES

CARBON STEEL L-20 MATERIAL 1022 /
TORNILLO ACERO L-20 MATERIAL 1022 .



3 UNITS /
3 UNIDADES

Fecha/Date	Firma/Signature						
Dibujado/ Drawn by	Ibai						
Revisado/ Checked by	Ibai						
Material		Nombre/ Name	Índice/ Index	Letra/ Letter	Cambio / Change		
		Tratamiento térmico/Heat treatment			Trat. protección superficial/Surface treatment		
Peso/Weight	Designación de la pieza / Part name		Nº de la pieza/Part number		Escala/Scale		
0,0 kg	8001 COMBI H-00 R-45		8001		01	1:1	
							
				Sustituye a /Substitutes to: Sustituido por /Substituted by:			