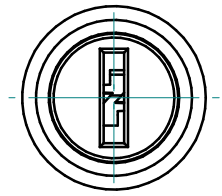
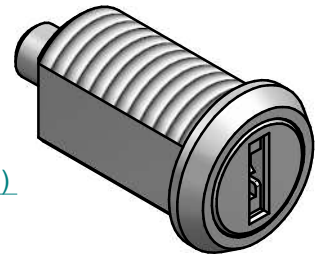
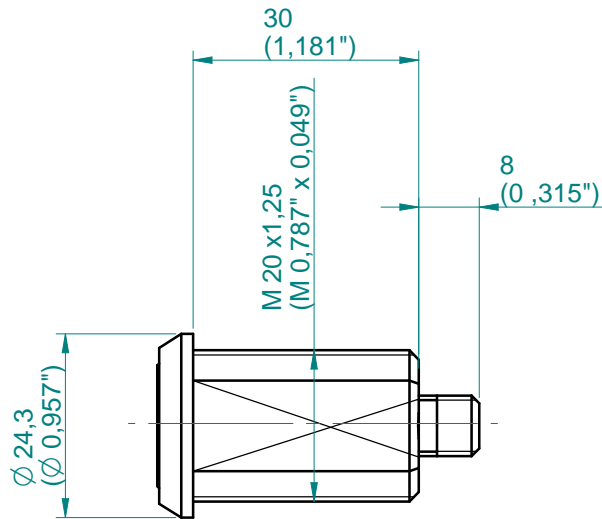
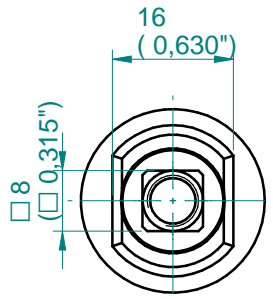
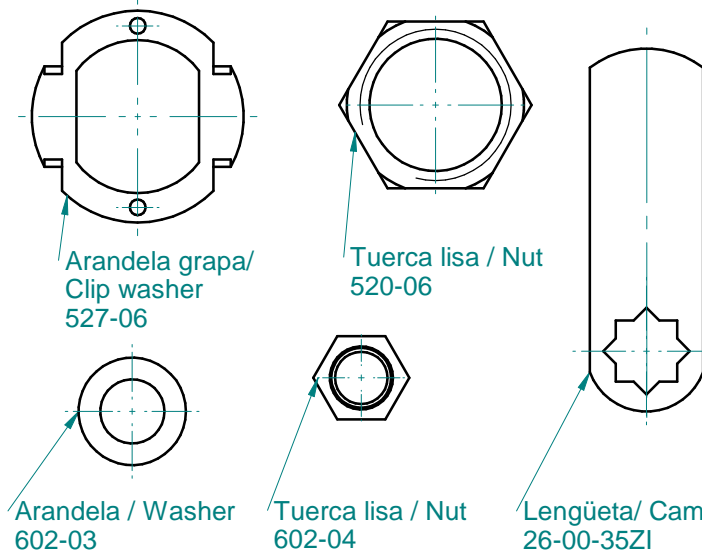


COTAS SIN TOLERANCIA/DIMS WITHOUT TOLERANCE (mm)		
Más de/Bigger than	hasta/up to	Tolerancia/Tolerance
0,5	6	±0,1
6	30	±0,2
30	120	±0,3
120	315	±0,5
315	1000	±0,8

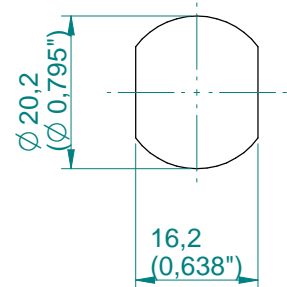


**GIRO 90°
ROTATION 90°**

**RESTO DE ACCESORIOS EMBALADOS:
ACCESSORIES PACKED:**



**ORIFICIO DE ANCLAJE
FIXING HOLE**



	Fecha/Date	Firma/Signature					
Dibujado/ Drawn by	25/05/2006	Sotes	11-06-08	JOKIN	02		Rosca de 30 mm. / Thread length 1,181"
Revisado/ Checked by	11/06/2008	Jokin	Fecha/Date	Nombre/ Name	Indice/ Index	Letra/ Letter	Cambio / Change
Material	Tratamiento térmico/Heat treatment			Trat. protección superficial/Surface treatment			
Peso/Weight	Designación de la pieza / Part name			Nº de la pieza/Part number		Edición/Edition	Escala/Scale
0,0 kg	CERRADURA 617 / 617 CAM LOCK			3617.E13		02	1:1
				Sustituye a /Substitutes to:		-	
				Sustituido por /Substituted by:		-	