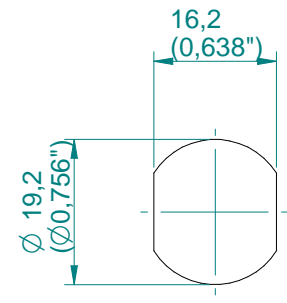
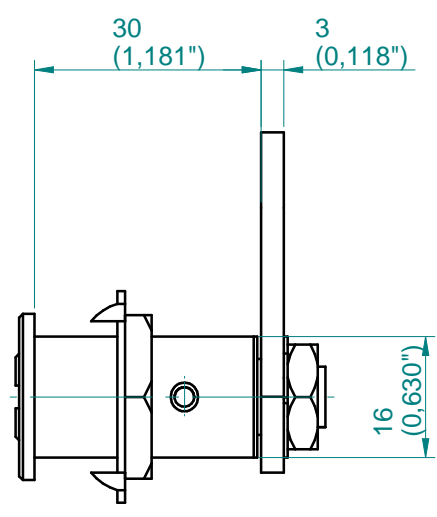
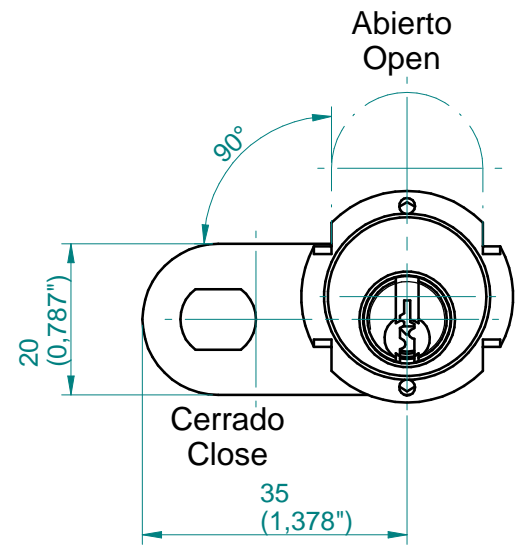
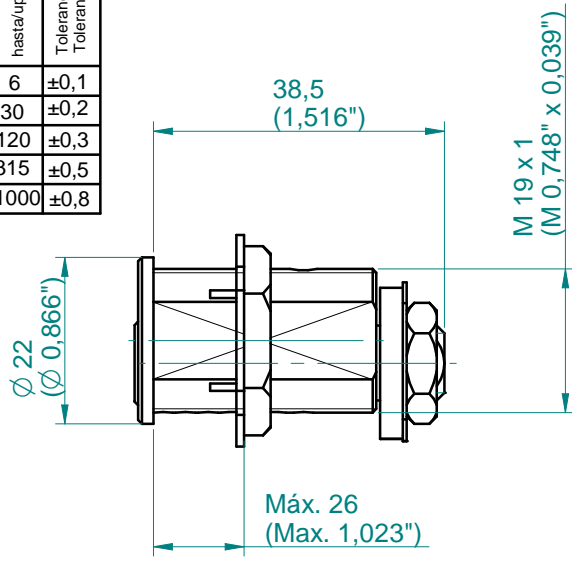
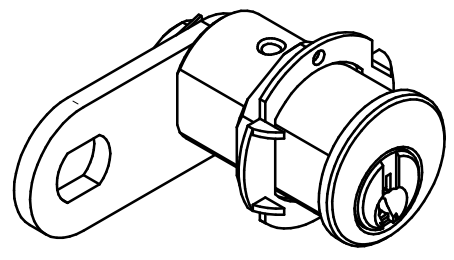


COTAS SIN TOLERANCIA/DIMS WITHOUT TOLERANCE (mm)		
Más de/Bigger than	hasta/up to	Tolerancia/Tolerance
0,5	6	±0,1
6	30	±0,2
30	120	±0,3
120	315	±0,5
315	1000	±0,8



Orificio de anclaje.
Fixing hole.



	Fecha/Date	Firma/Signature					
Dibujado/ Drawn by	08/06/2006	Sotes					
Revisado/ Checked by	05/11/2014	Jokin	Fecha/Date	Nombre/ Name	Indice/ Index	Letra/ Letter	Cambio / Change
Material	Tratamiento térmico/Heat treatment		Trat. protección superficial/Surface treatment				
Peso/Weight	Designación de la pieza / Part name				Nº de la pieza/Part number	Edición/Edition	Escala/Scale
0,0 kg	CERRADURA 577 UNA SALIDA / 577 CAM LOCK KEY EXTRACTION ONLY IN LOCKED POSITION				H0577.017XXX	01	1:1
						Sustituye a /Substitutes to:	
						Sustituido por /Substituted by:	